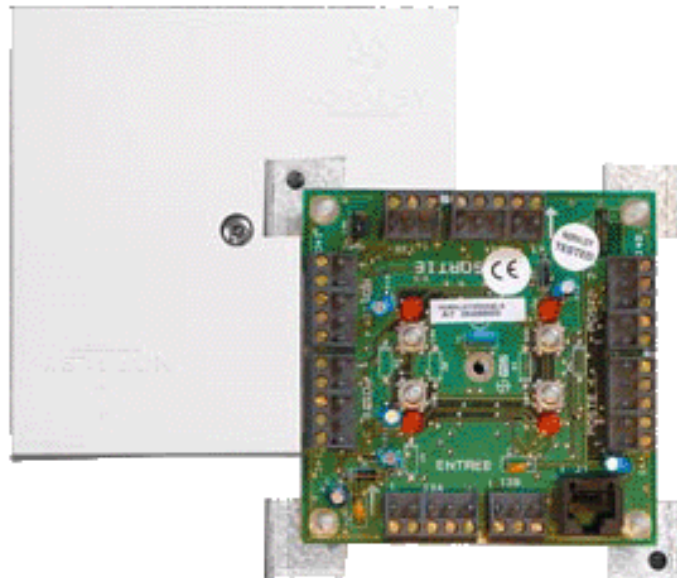


MANUEL D'INSTALLATION

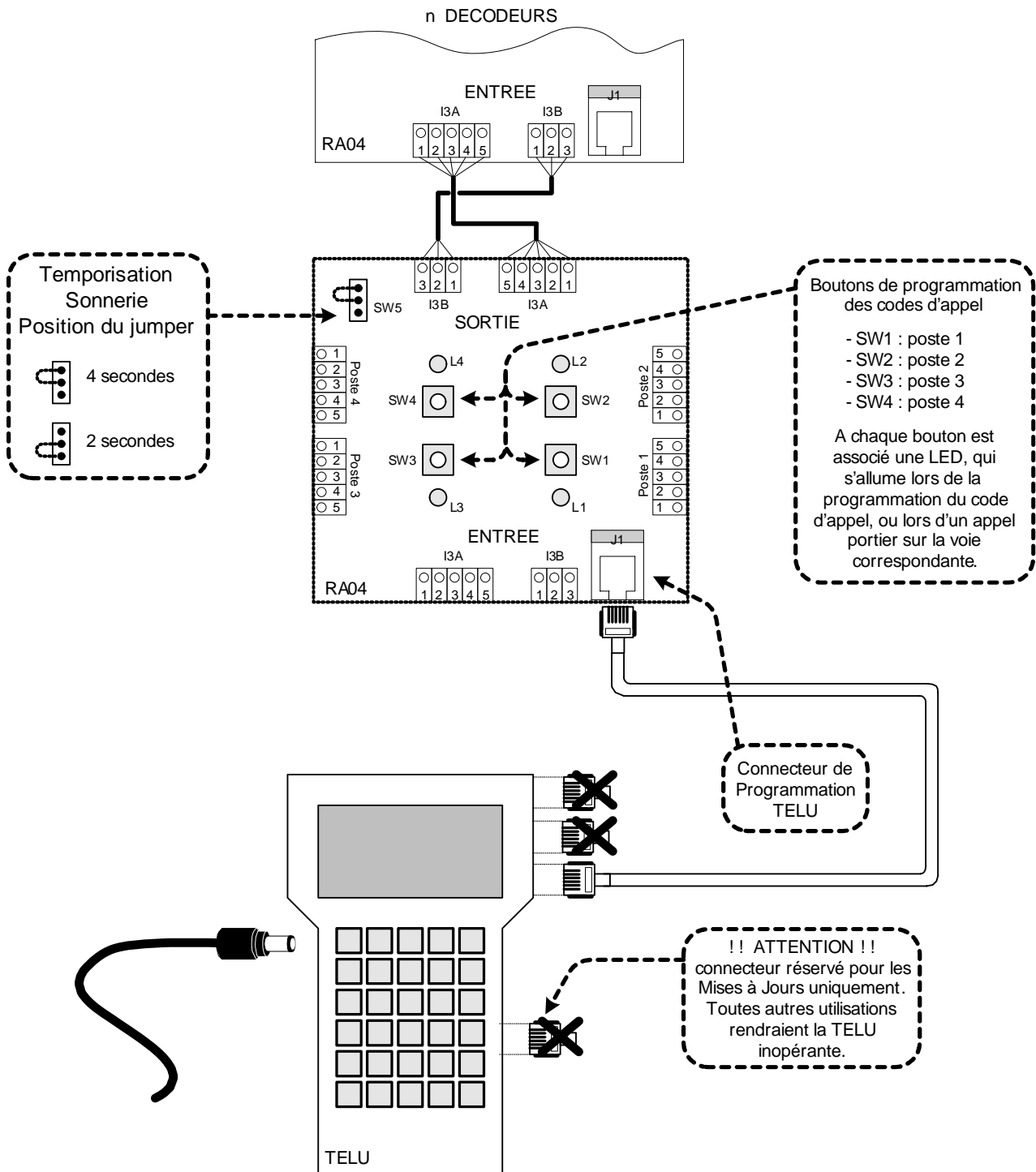


MANUEL D'INSTALLATION : RA04

Le présent document peut faire l'objet de modifications sans préavis et ne constitue aucun engagement de la part de NORALSY. NORALSY dégage toute responsabilité vis-à-vis des erreurs ou imprécisions qui pourraient être relevées dans cette notice. Aucune partie de cette notice ne peut être reproduite, enregistrée ou transmise par un moyen électronique, mécanique ou autre sans l'autorisation préalable de NORALSY.

Imprimée le : 17/01/07 – Page 1/5

NORALSY – 16, Rue Lavoisier – Z.I.
94437 CHENNEVIERES SUR MARNE CEDEX
Tél. 01 49 62 20 15 – Fax. 01 49 62 20 25
Site Internet : <http://www.noralsy.com>



⇒ **Présentation :**

- Programmation directe ou par télécommande universelle (TELU)
- Temporisation de la sonnerie : 2 ou 4 secondes par le jumper « SW5 » (fonctionne uniquement avec les centrales ECP)
- Communication maintenue durant 1 minute 30 secondes
- Coupure automatique de tous les combinés non concernés par un appel (SECRET de conversation)

MANUEL D'INSTALLATION : RA04

Le présent document peut faire l'objet de modifications sans préavis et ne constitue aucun engagement de la part de NORALSY. NORALSY dégage toute responsabilité vis-à-vis des erreurs ou imprécisions qui pourraient être relevées dans cette notice. Aucune partie de cette notice ne peut être reproduite, enregistrée ou transmise par un moyen électronique, mécanique ou autre sans l'autorisation préalable de NORALSY.

Imprimée le : 17/01/07 – Page 2/5



⇒ Programmation du code d'appel d'un combiné :

↳ Avec le module clavier (MICAM1) du portier :

Appuyer & maintenir appuyé le bouton du RA04, correspondant au combiné sélectionné (la LED de la voie à programmer s'allume).

Composer à l'aide du clavier, le code d'appel désiré (« Axxx », pour les centrales type EVExxx, ou « xxx » est le code d'appel), (pour les ECP100, 3 ou 4 termes suivant le mode de la centrale), (4 termes pour les centrales type ECU100, & ECU200).

La programmation est réussie si le combiné (raccroché) sonne brièvement 4 fois.

↳ Avec le module répertoire de nom (MIRD-B) du portier :

Appuyer & maintenir appuyé le bouton du RA04, correspondant au combiné sélectionné (la LED de la voie à programmer s'allume).

Faire défiler sur le MIRD-B, le nom correspondant au combiné à programmer.

Appuyer sur le bouton d'appel du MIRD-B.

La programmation est réussie si le combiné (raccroché) sonne brièvement 4 fois.

↳ Avec la Télécommande Universelle (TELU) :

Connecter la borne dédiée RAXx de la TELU (attention à ne pas connecter la borne de Mise à jours), à la borne J1 du RA04, à l'aide du cordon fourni (type RJ45).

A l'aide des flèches de la TELU, aller dans le MENU « DECODEUR D'APPEL », puis appuyer sur « ENTER ».

A l'aide des flèches de la TELU, sélectionner le type de décodeur (ici RA04), puis appuyer sur « ENTER ».

➤ Menu « LECTURE » :

Aller jusqu'au menu « LECTURE », puis appuyer 2 fois sur « ENTER ».

La TELU affiche alors les codes d'appel du RA04.

Ensuite, « ESC » pour sortir du menu.

➤ Menu « PROGRAMMATION » :

Aller dans le menu « PROGRAMMATION », puis taper le code d'appel à 3 chiffres pour chacune des voies.

Valider chaque code en appuyant sur « ENTER ».

Après avoir appuyer sur « ENTER » au 4^{ème} code, la TELU programme le RA04 (les 4 voies), & on doit avoir un retour « OK » pour chaque voie correctement programmée.

Ensuite, « ESC » pour sortir du menu.

➤ Menu « APPEL » :

Aller jusqu'au menu « APPEL », puis entrer un code d'appel sur 3 chiffres.

Si le code d'appel est déjà programmé dans le RA04, la LED de la voie correspondante s'allume.

Exemple : poste 1, code : 001 (code programmé par l'installateur) ; l'installateur tape à la TELU le code 001 (menu « RA04 » => « APPEL »), la LED de la voie 1 s'allume. Ensuite l'installateur tape 015. Aucune voie ne s'allume.

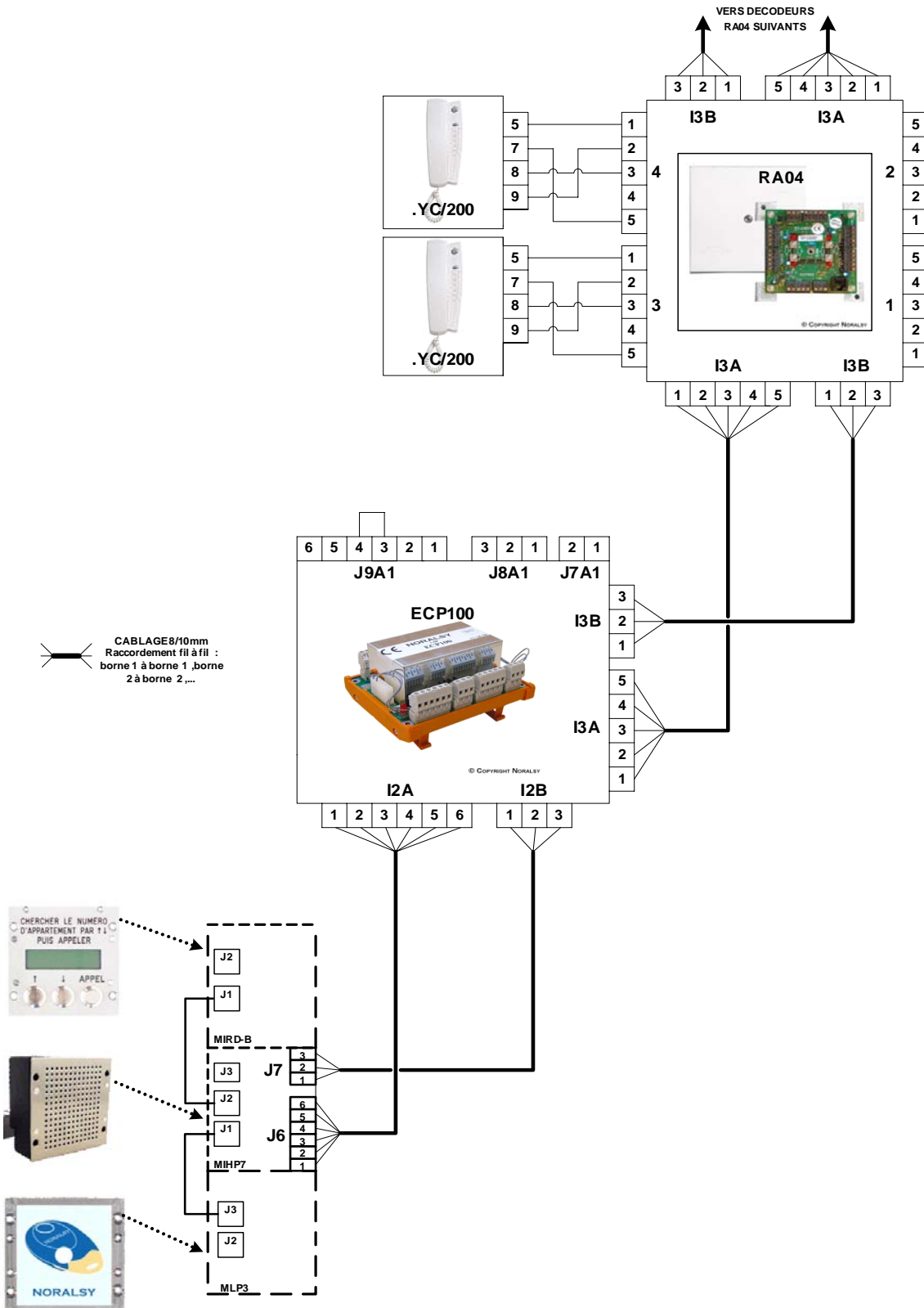
Ensuite, « ESC » pour sortir du menu.

MANUEL D'INSTALLATION : RA04

Le présent document peut faire l'objet de modifications sans préavis et ne constitue aucun engagement de la part de NORALSY. NORALSY dégage toute responsabilité vis-à-vis des erreurs ou imprécisions qui pourraient être relevées dans cette notice. Aucune partie de cette notice ne peut être reproduite, enregistrée ou transmise par un moyen électronique, mécanique ou autre sans l'autorisation préalable de NORALSY.

Imprimée le : 17/01/07 – Page 3/5

INSTALLATION DECODEUR D'APPEL RA04 AVEC UNE ECP100

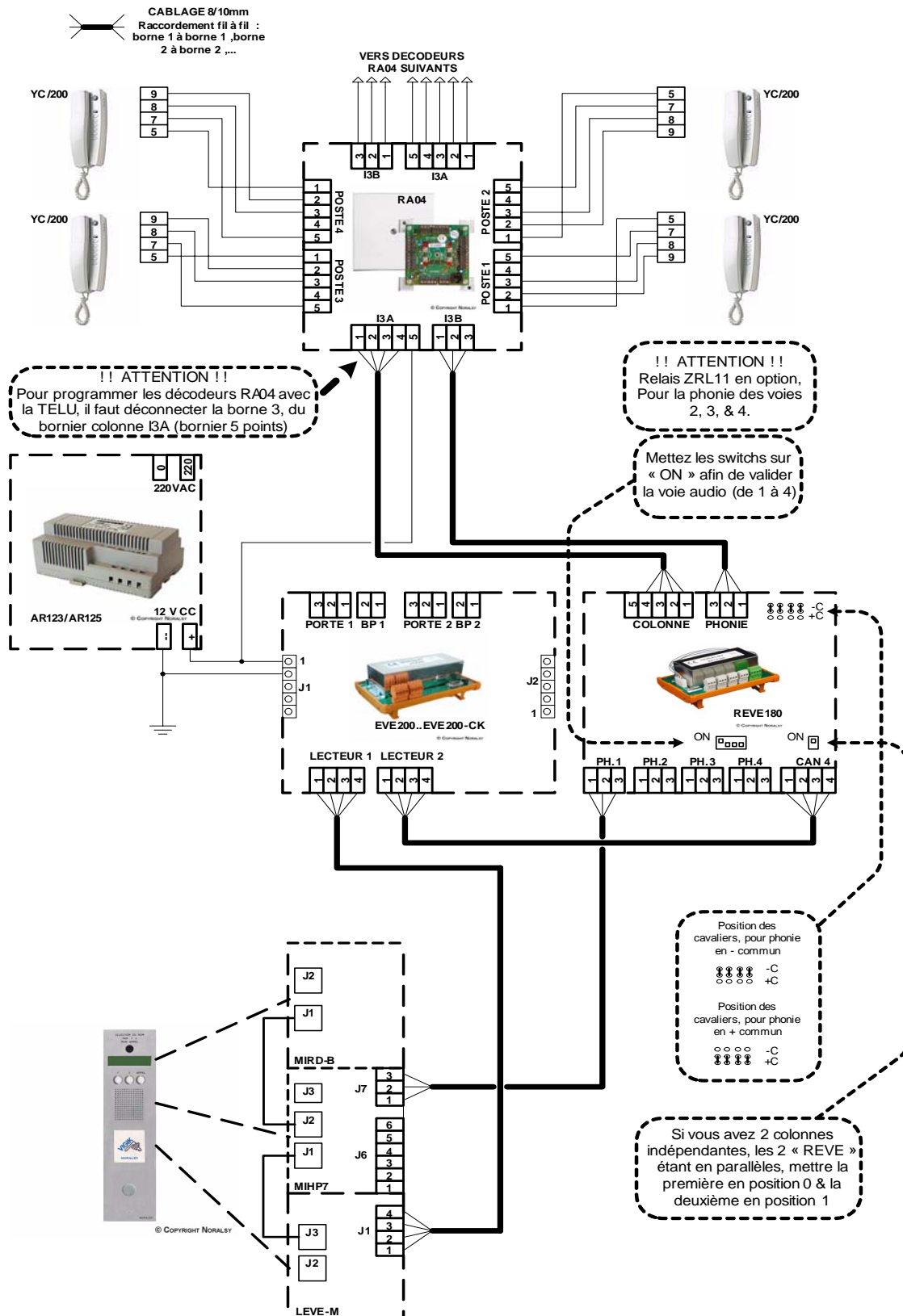


MANUEL D'INSTALLATION : RA04

Le présent document peut faire l'objet de modifications sans préavis et ne constitue aucun engagement de la part de NORALSY. NORALSY dégage toute responsabilité vis-à-vis des erreurs ou imprécisions qui pourraient être relevées dans cette notice. Aucune partie de cette notice ne peut être reproduite, enregistrée ou transmise par un moyen électronique, mécanique ou autre sans l'autorisation préalable de NORALSY.

Imprimée le : 17/01/07 – Page 4/5

INSTALLATION DECODEUR D'APPEL RA04 AVEC UNE EVE200



MANUEL D'INSTALLATION : RA04

Le présent document peut faire l'objet de modifications sans préavis et ne constitue aucun engagement de la part de NORALSY. NORALSY dégage toute responsabilité vis-à-vis des erreurs ou imprécisions qui pourraient être relevées dans cette notice. Aucune partie de cette notice ne peut être reproduite, enregistrée ou transmise par un moyen électronique, mécanique ou autre sans l'autorisation préalable de NORALSY.

Imprimée le : 17/01/07 – Page 5/5